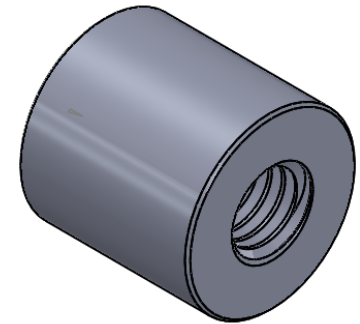
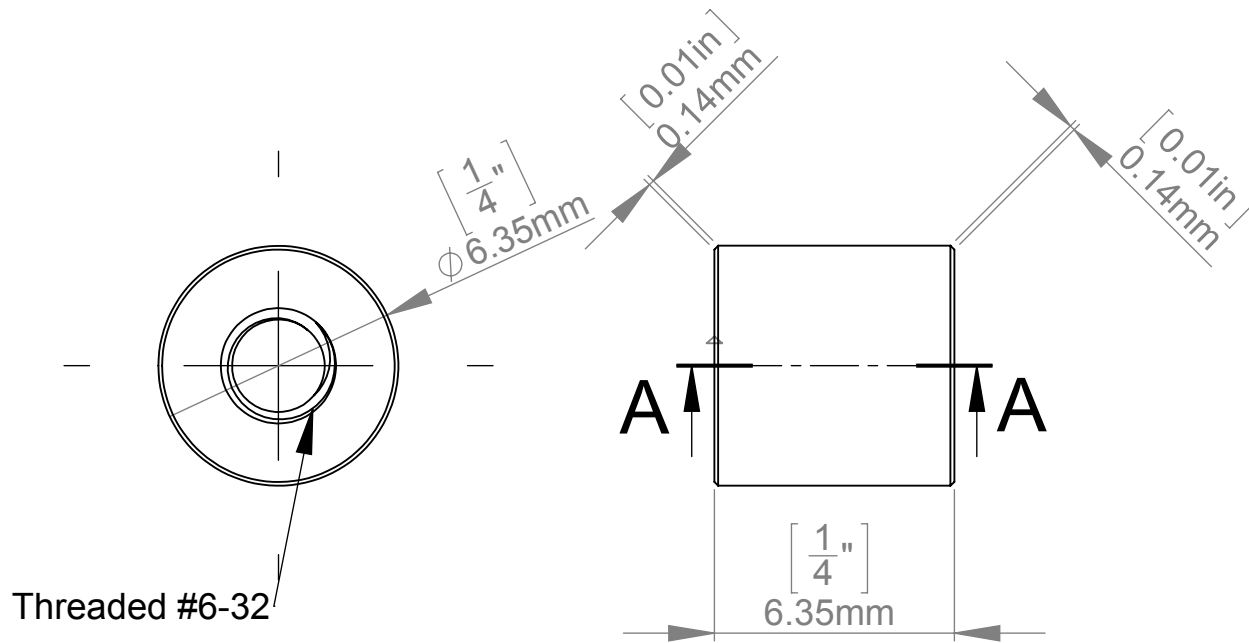


Threaded #6-32



SECTION A-A



Threaded #6-32

Title : S025-025			Scale : 5:1		Mbs R&D	
			Sizes : Letter Landscape		Customer:	
 MBS Standoffs Tel.: 813-938-6025 Tampa, FL	Material:		Finish		Qty :	Rep :
	N°programme laser		N°prog. Mécanum.		N° Plan : S025-025	