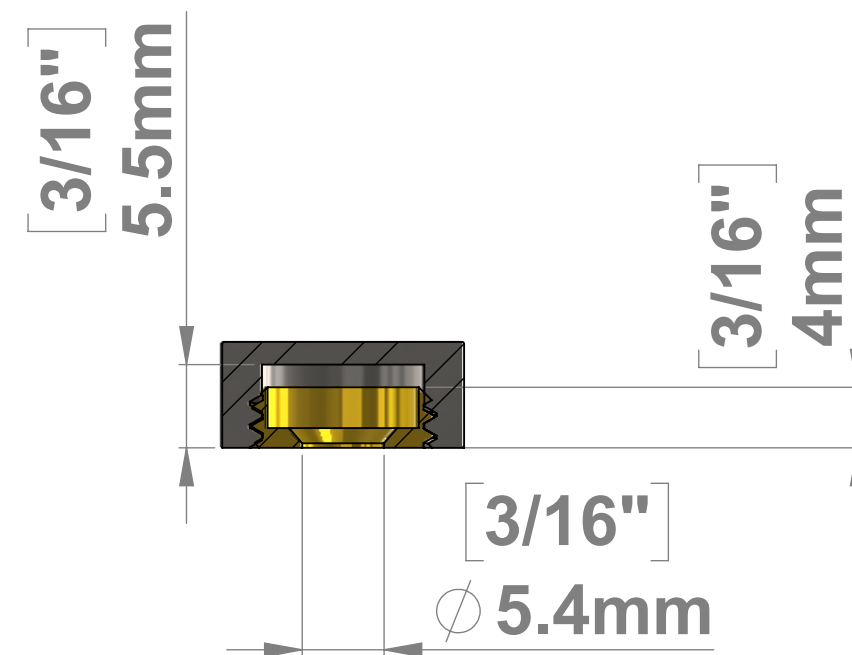
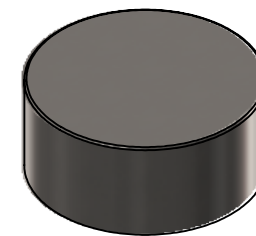
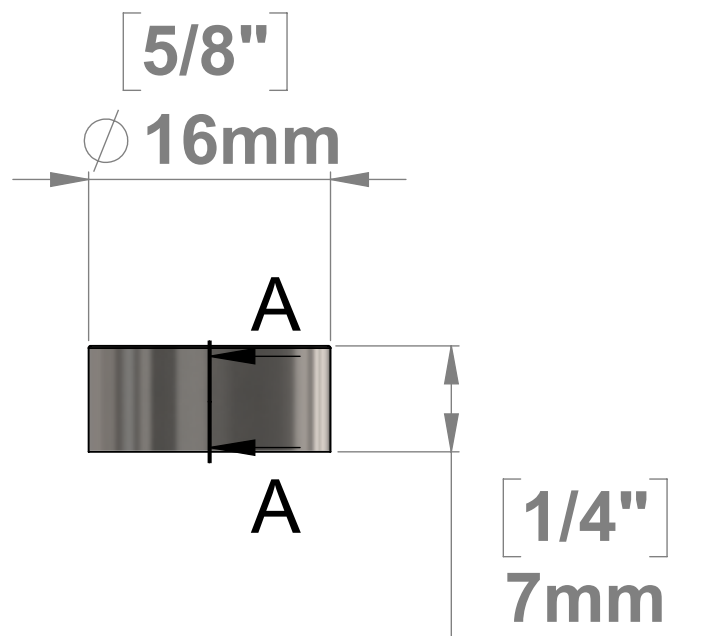
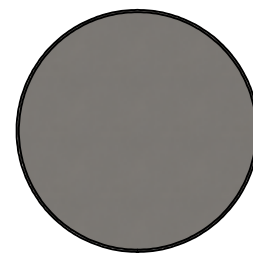
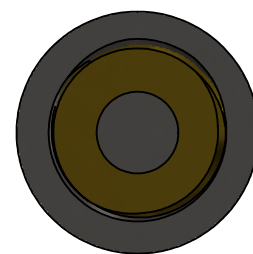


M12 Brass Insert



SECTION A-A



Title : SC058T316			Scale : 2:1		Mbs R&D		
			Sizes : Letter Landscape		Customer:		
	Mbs Standoffs 5046 W Linebaugh Ave Tampa, FL 33624 USA 1 (813) 938-6025	Material:		Finish		Qty :	
		N°programme laser		N°prog. Mécanum.		Rep :	
						N° Plan : FAH25-12	