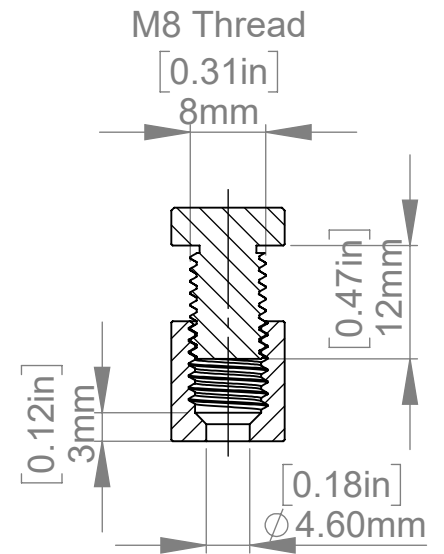
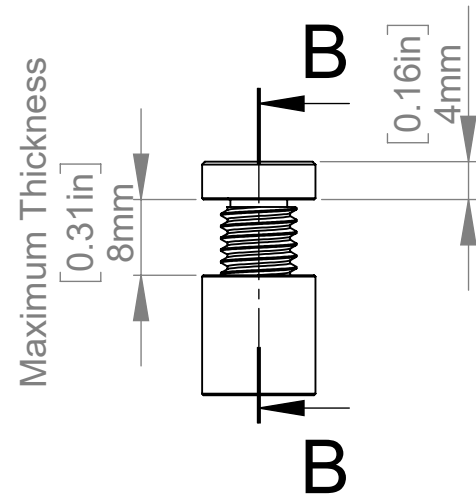
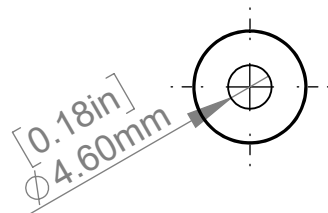


SECTION A-A  
SCALE 1.25 : 1



SECTION B-B  
SCALE 1.25 : 1

ITEM NO.	PART NUMBER	DESCRIPTION	QTY.
1	AS12-12-A		1
2	AS12-12-B		1

Title : <b>AS12-12</b>			Scale : 1:1	Mbs R&D	
			Sizes : Letter Landscape	Customer:	
	Mbs Standoffs 6420 Benjamin Rd Tampa, FL 33834 USA 813-938-6025	Material:	Finish	Qty :	Rep :
		N°programme laser	N°prog. Mécanum.	N° Plan : AS12-12	