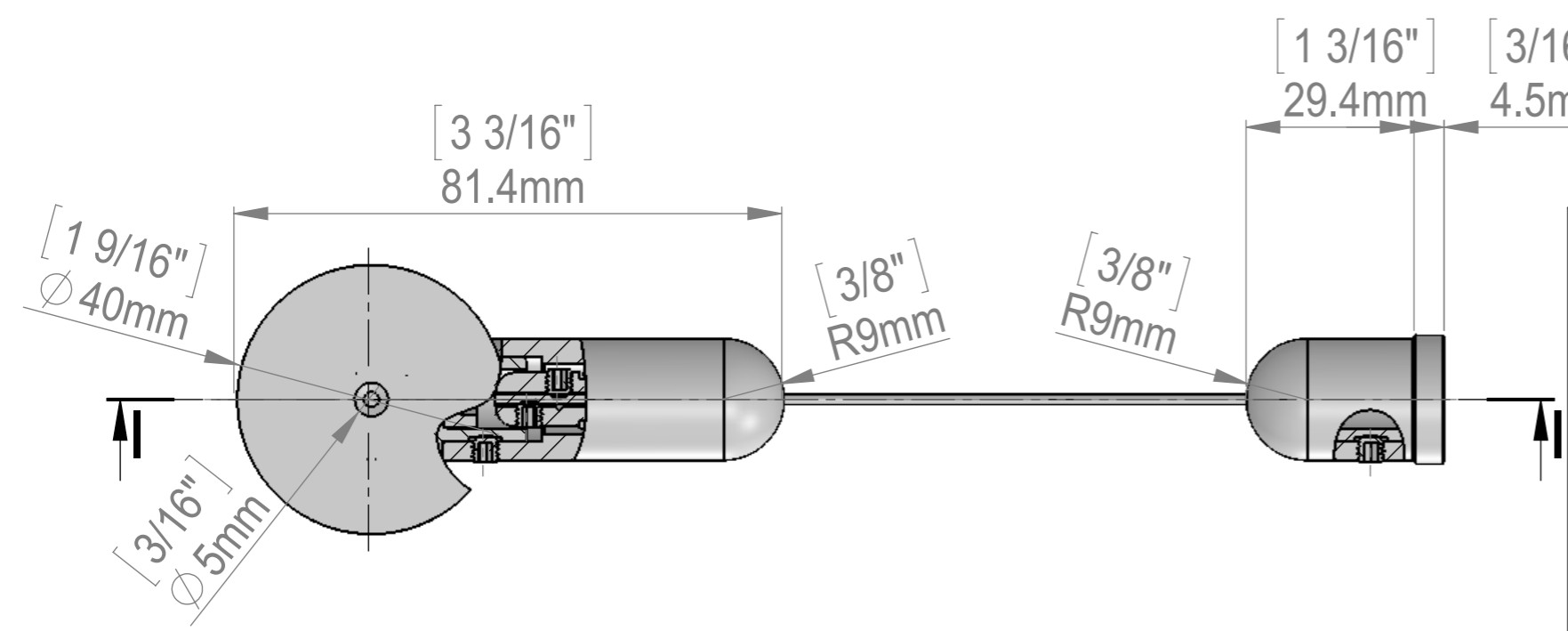
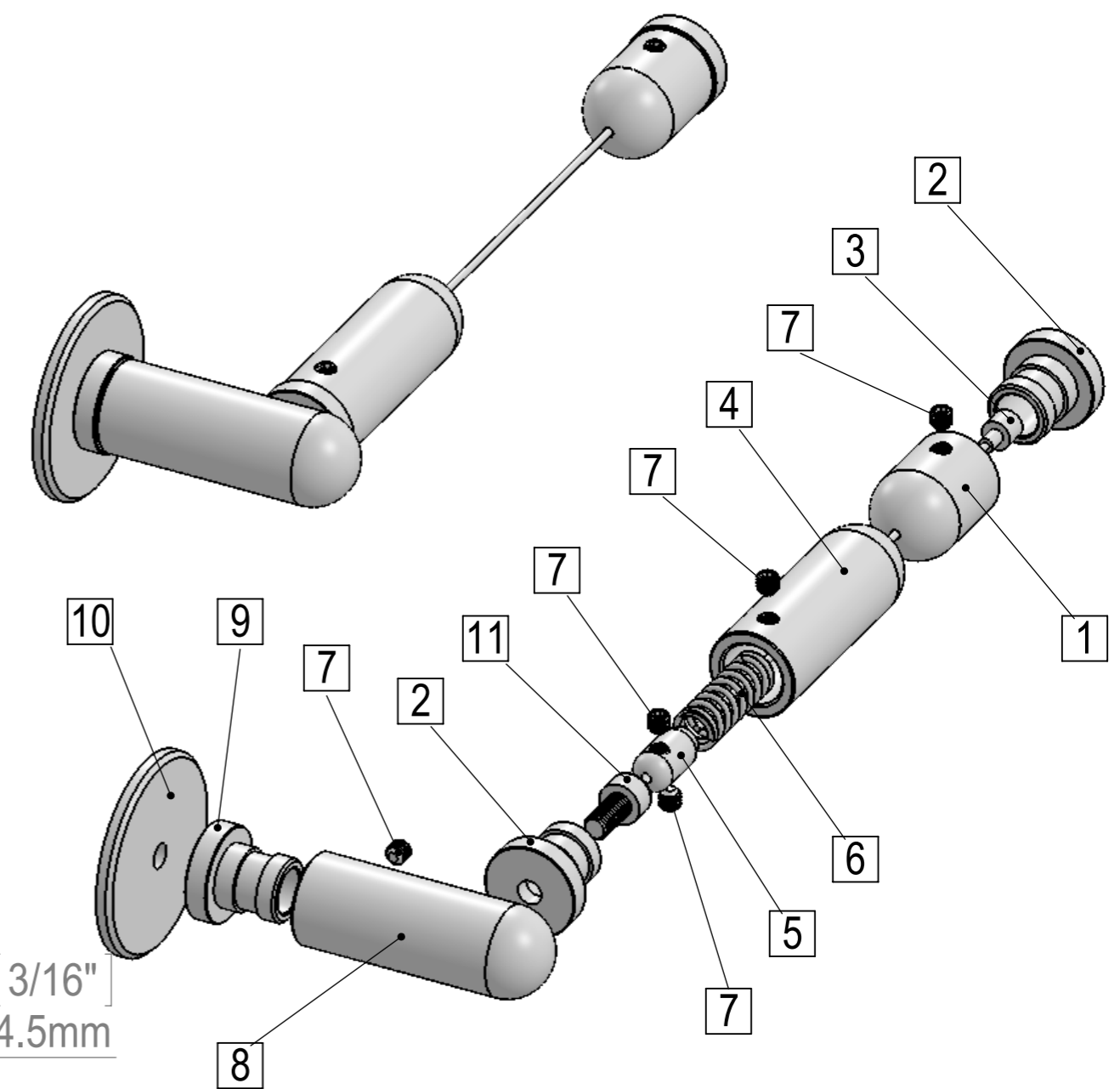



SECTION I-I
SCALE 1 : 1



ITEM NO.	PART NUMBER	DESCRIPTION	QTY.
1	CG1904B		1
2	CG1904A		2
3	CG1904F		1
4	CG1904D		1
5	CG1904C		1
6	CG1904E		1
7	M4x4 Réaliste		5
8	CG1900B		1
9	CG1900A		1
10	CW4000		1
11	M5x10 Réaliste		1

Title : ACG1905 ACG1907		Scale : 1:1.2		Mbs R&D	
 Htm-Mbs 6420 Benjamin Rd Tampa, FL 33634 T:1-813-938-6025		Material:		Customer:	
N°programme laser		Finish		Qty :	
		N°prog. Mécanum.		Rep :	
N° Plan : ACG1905-ACG1907					