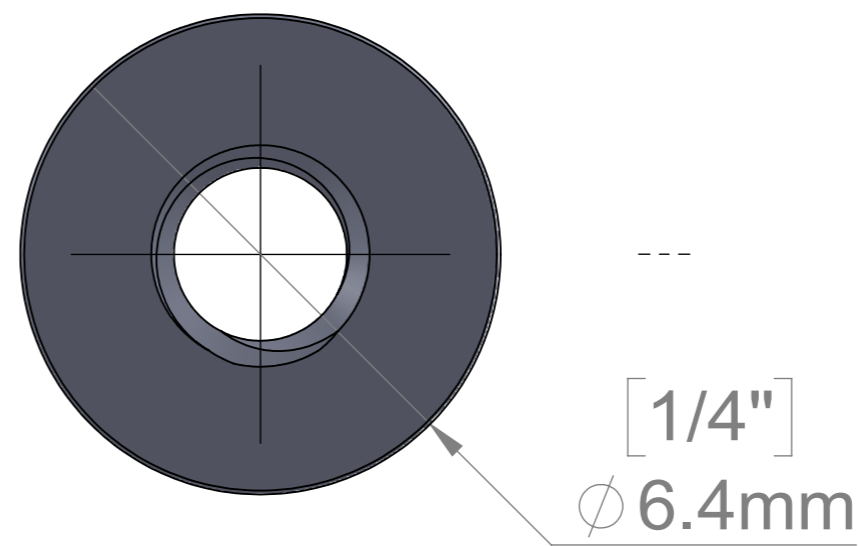
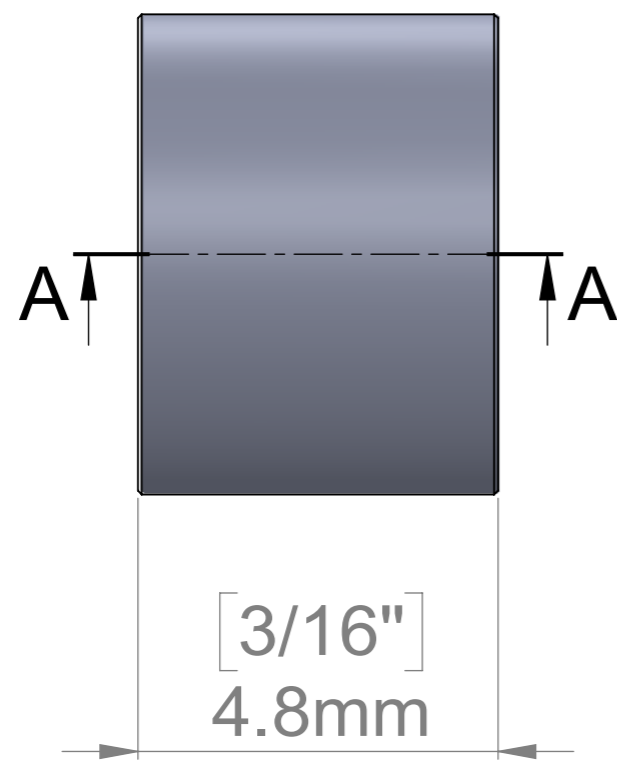
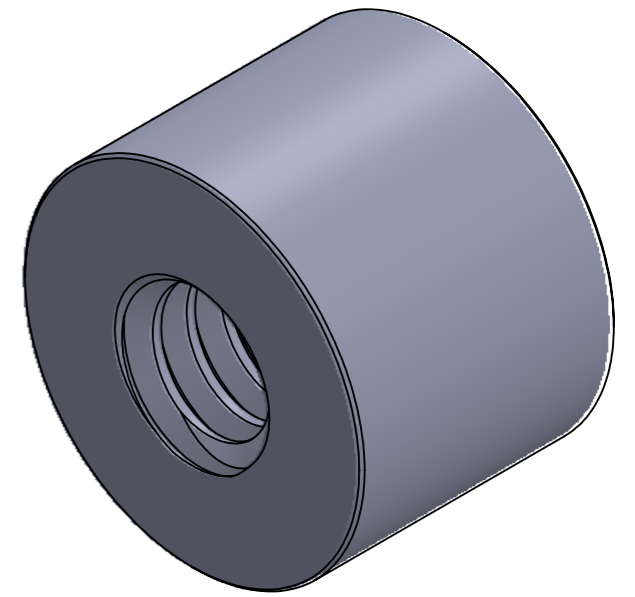
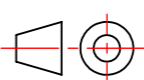



SECTION A-A



Title : FC1679-440			Scale : 2:1		Mbs R&D	
 Mbs Standoffs 5046 W Linebaugh Ave Tampa, FL 33624 USA 1 (813) 938-6025			Material: N°programme laser		Finish N°prog. Mécanum.	
				Customer:		Qty :
				Rep :		N° Plan : FAH25-12