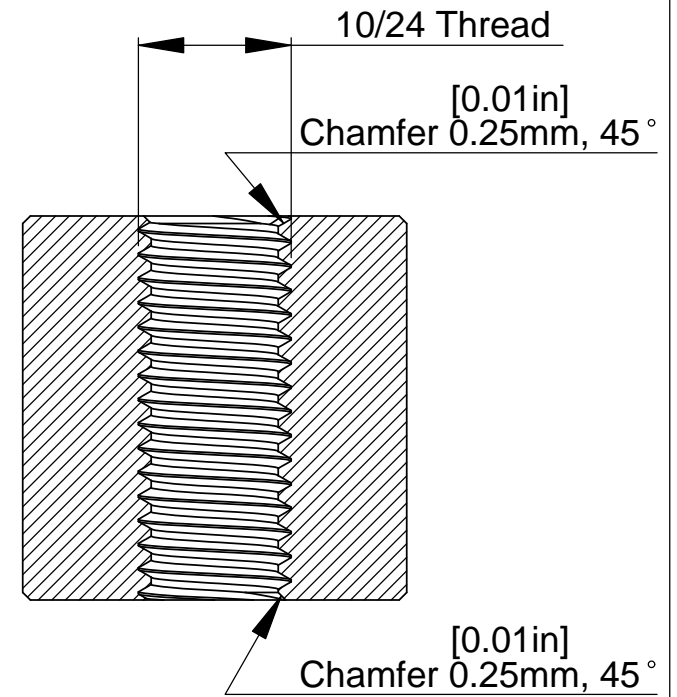
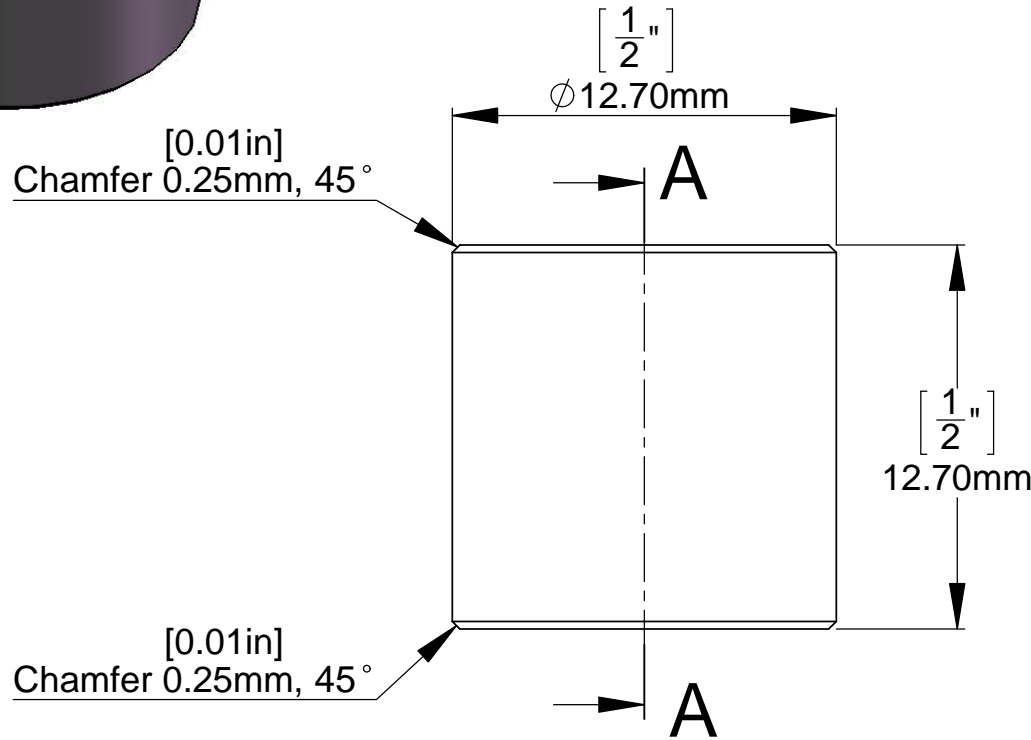


10/24 Thread



SECTION A-A

Title : S050-050			Scale : 4:1		Mbs R&D	
			Sizes : Letter Landscape		Customer:	
 MBS Sign USA Tel.: 352-593-4151 Fax: 352-796-4437 Brooksville, FL	Material:		Finish		Qty :	Rep :
	N°programme laser		N°prog. Mécanum.		N° Plan : S050-050	