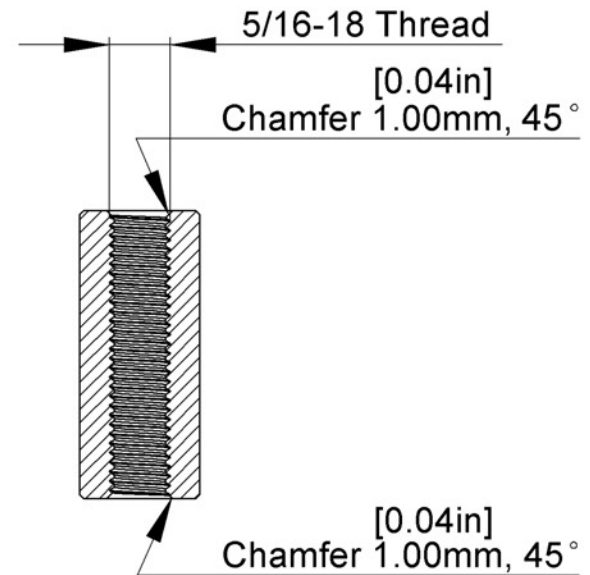
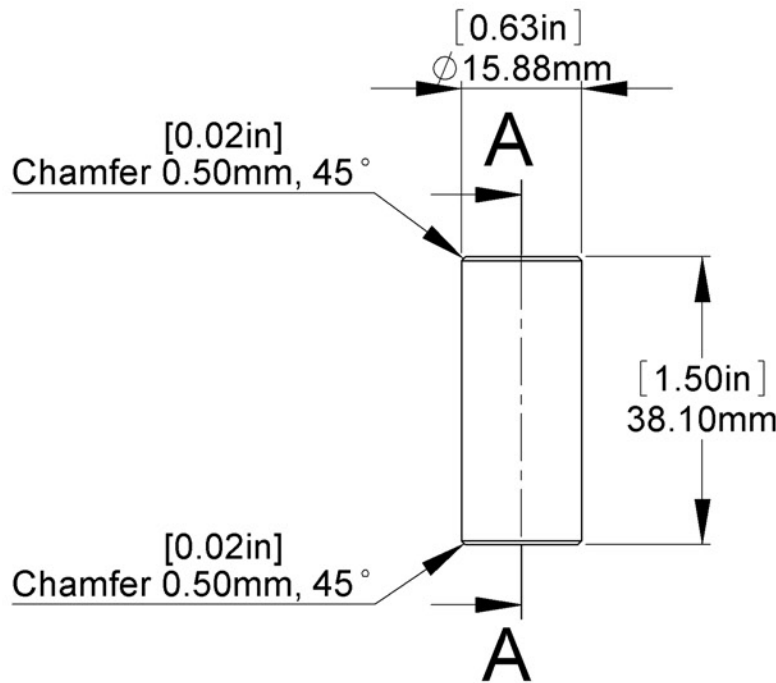


5/16-18 Thread



SECTION A-A

Title : <b>S058-150</b>				Scale : 1:1	Mbs R&D	
				Sizes : Letter Landscape	Customer:	
MBS Sign USA Tel.: 352-593-4151 Fax: 352-796-4437 Brooksville, FL		Material:		Finish		
		N°programme laser		N°prog. Mécanum.		
				Qty :	Rep :	
				N° Plan : S058-150		