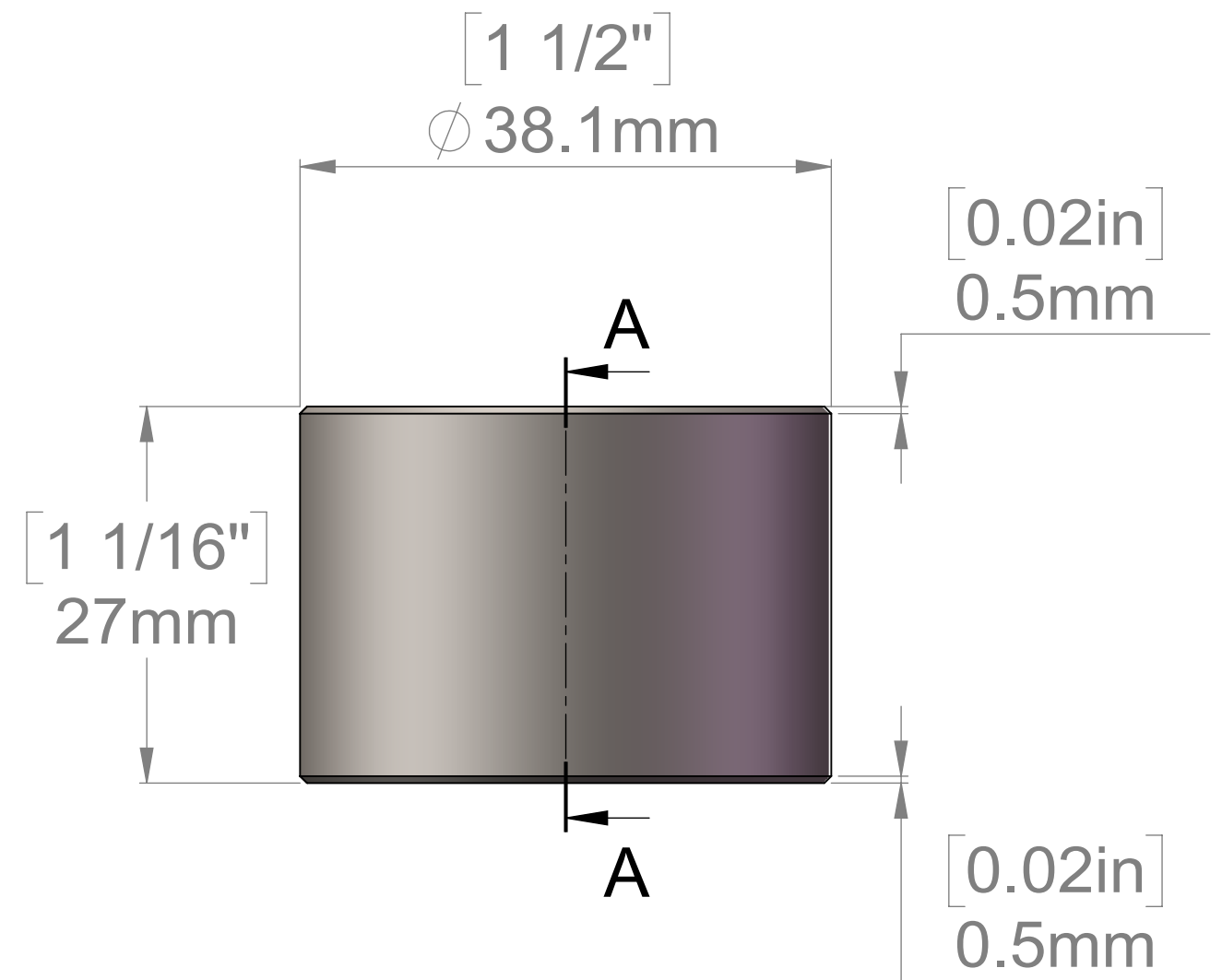
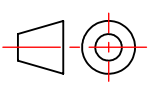



SECTION A-A



Title : S150-0116-038				Scale : 2:1		Mbs R&D	
				Sizes : Letter Landscape		Customer:	
		Material:		Finish		Qty :	Rep :
Mbs Standoffs 6420 Benjamin Rd Tampa, FL 33634 USA 813-938-6025		N°programme laser		N°prog. Mécanum.		N° Plan : S150-0116-038	